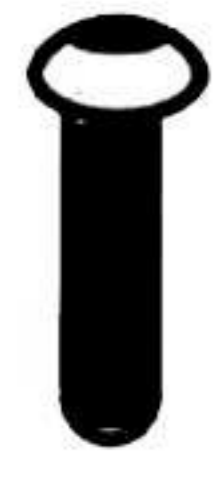


# SX77



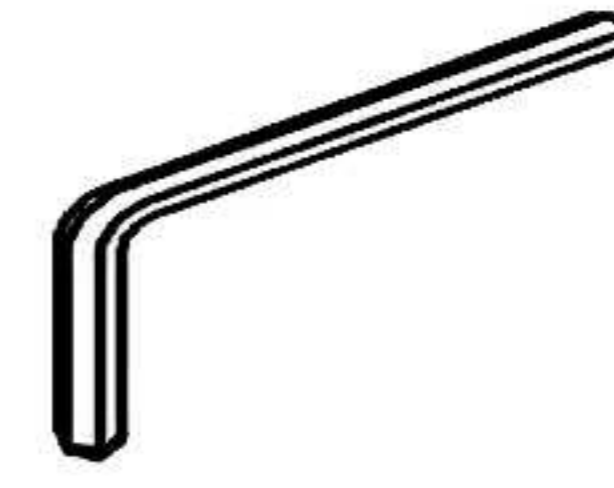
**A**  
8x



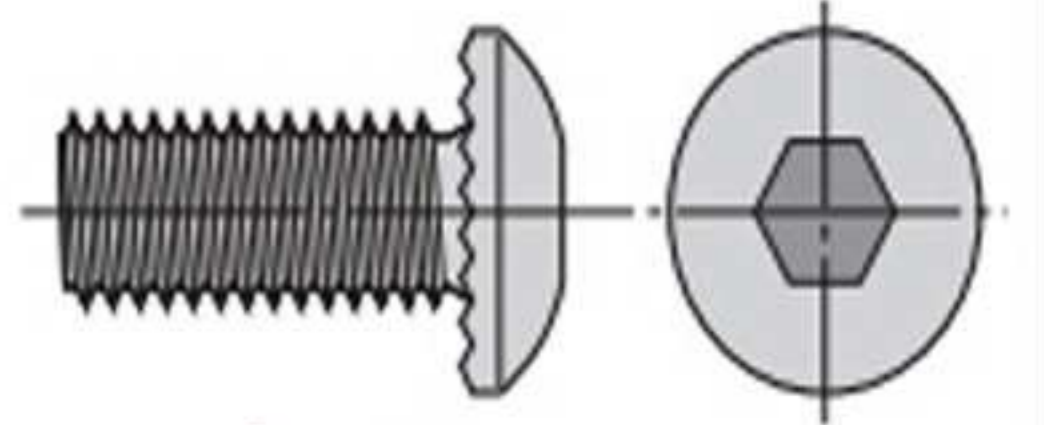
**B**  
4x



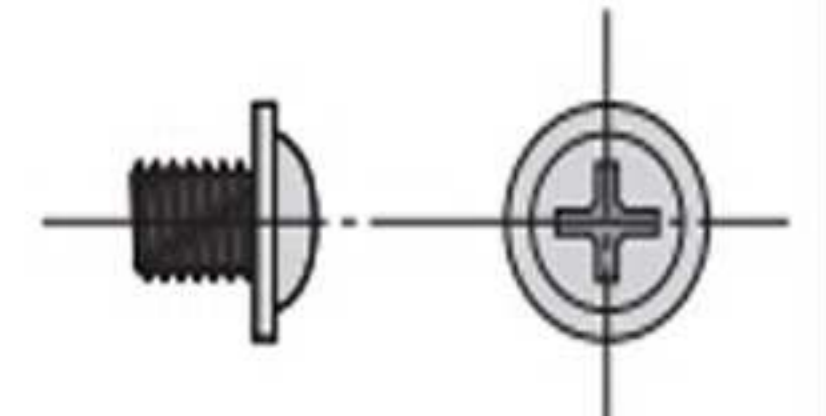
**C**  
4x



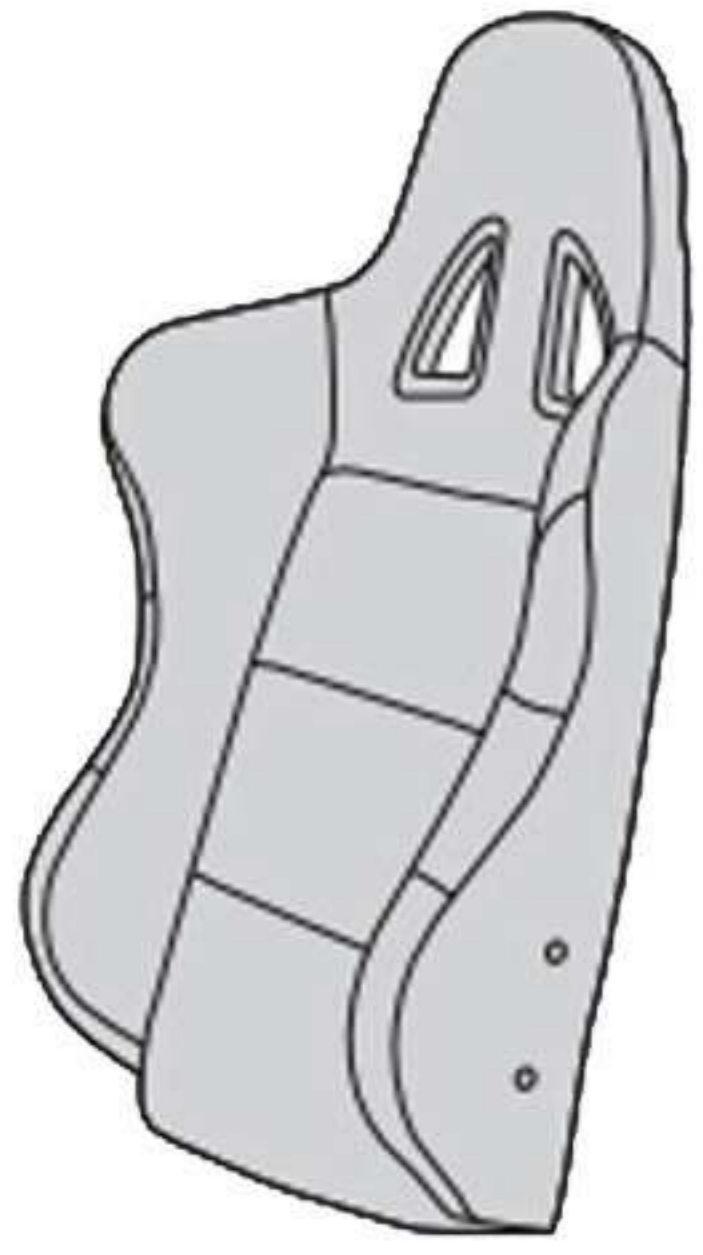
**D**  
1x



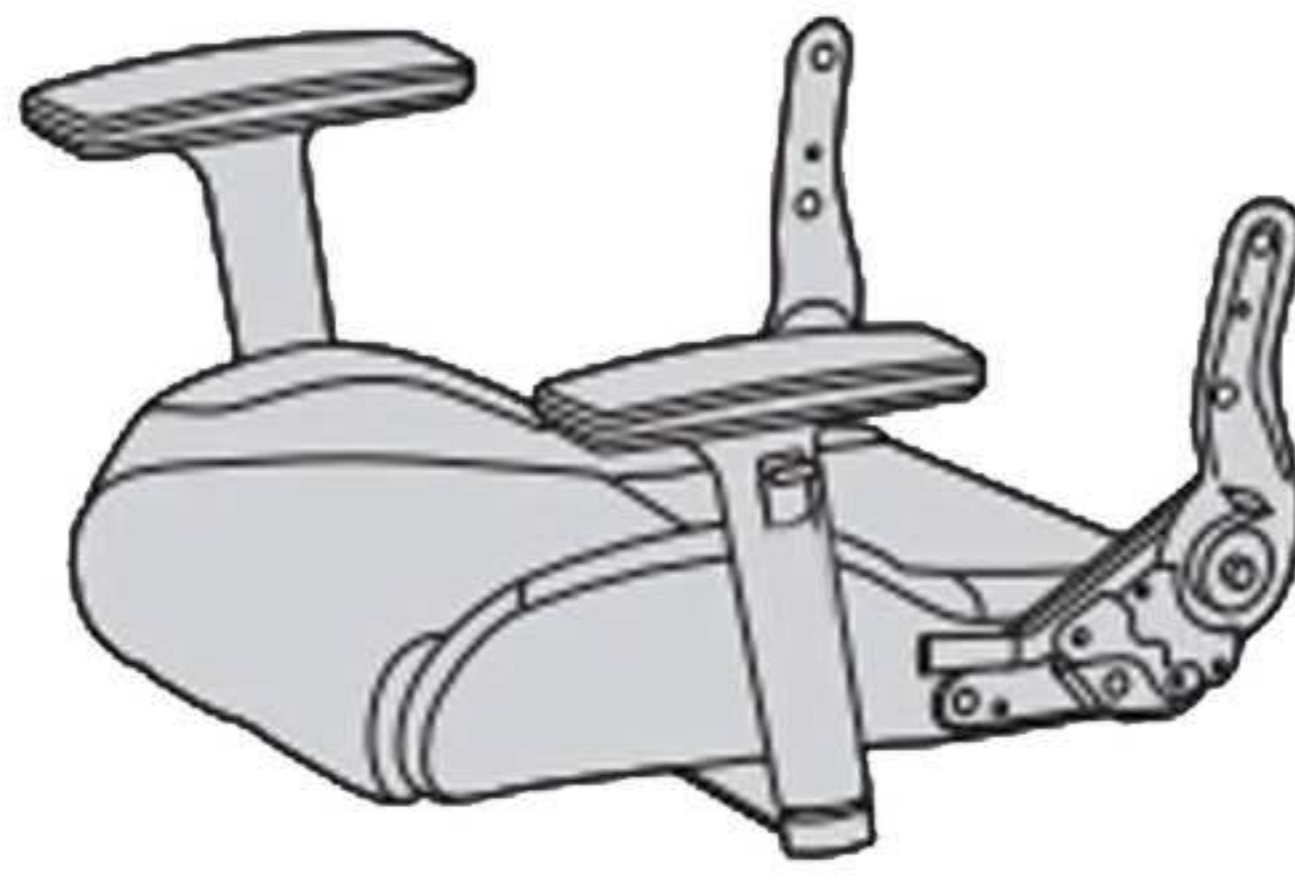
**A x 8** (M8 x 20)



**B x 4** (M4 x 5)



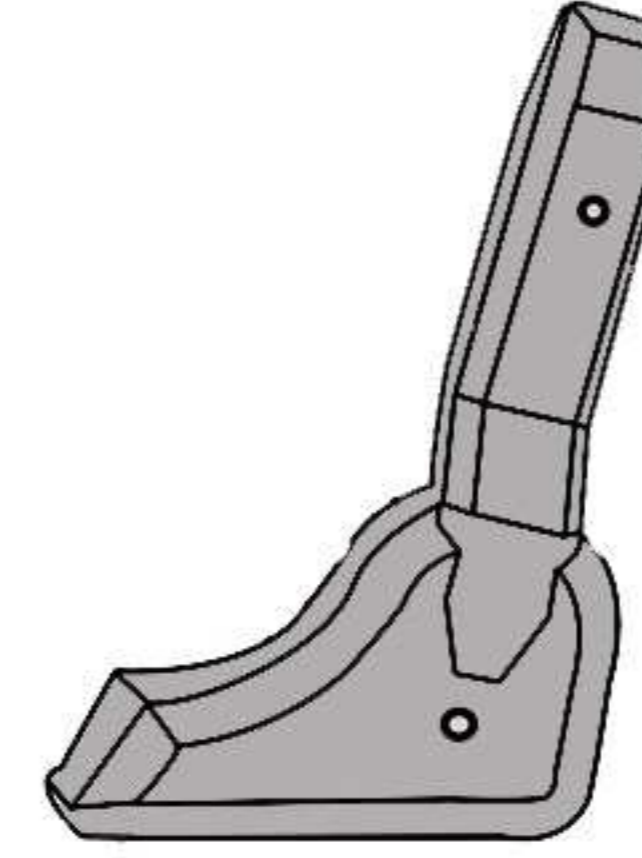
**1x E**



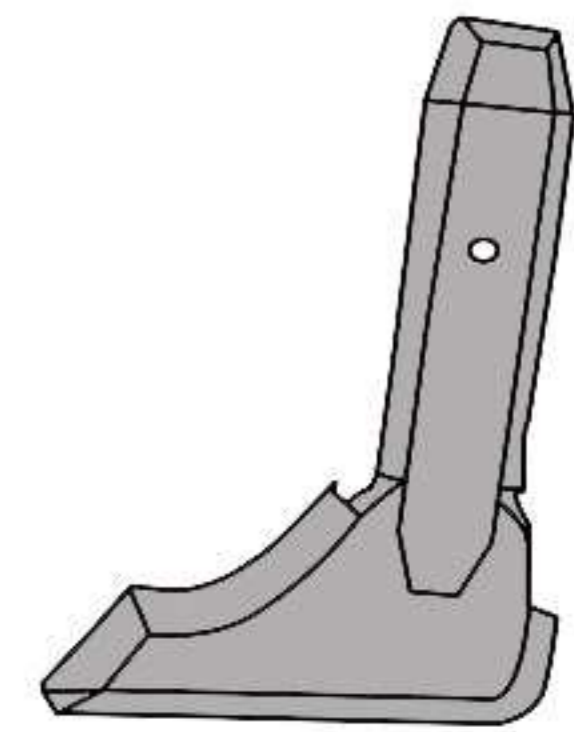
**1x F**



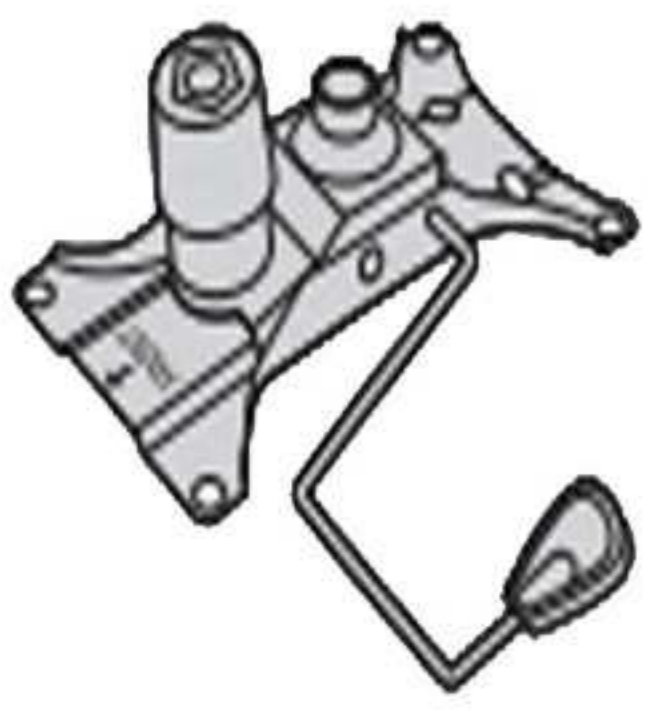
**G**  
1x



**H**  
1x



**I**  
1x



**J**  
1x

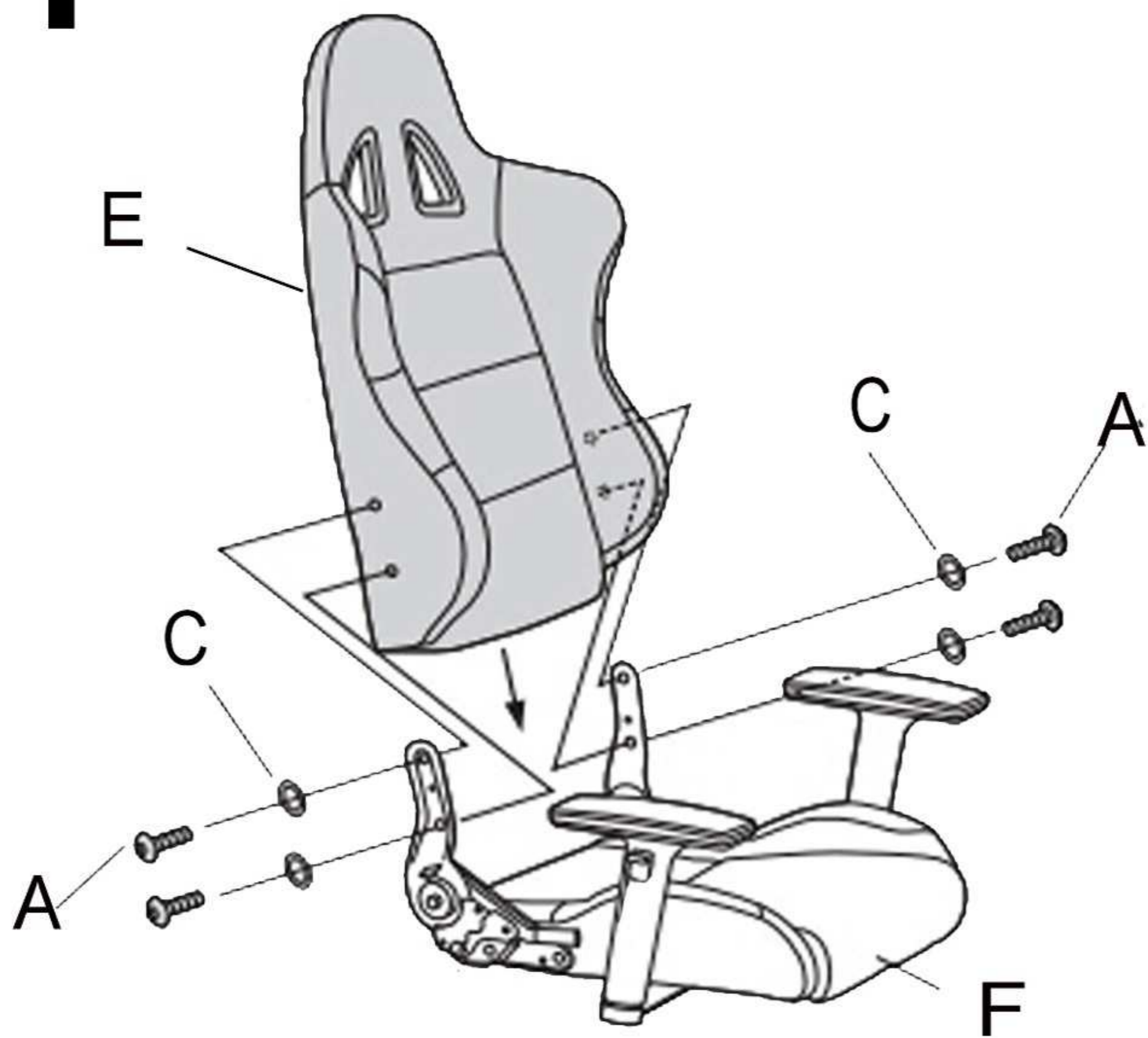


**K**  
1x

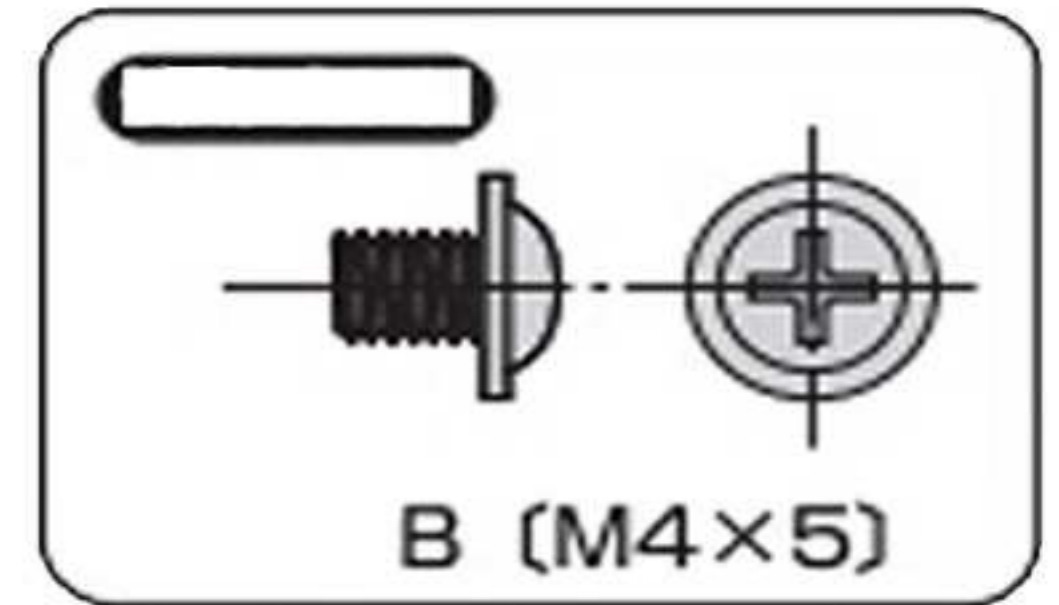


**L**  
5x

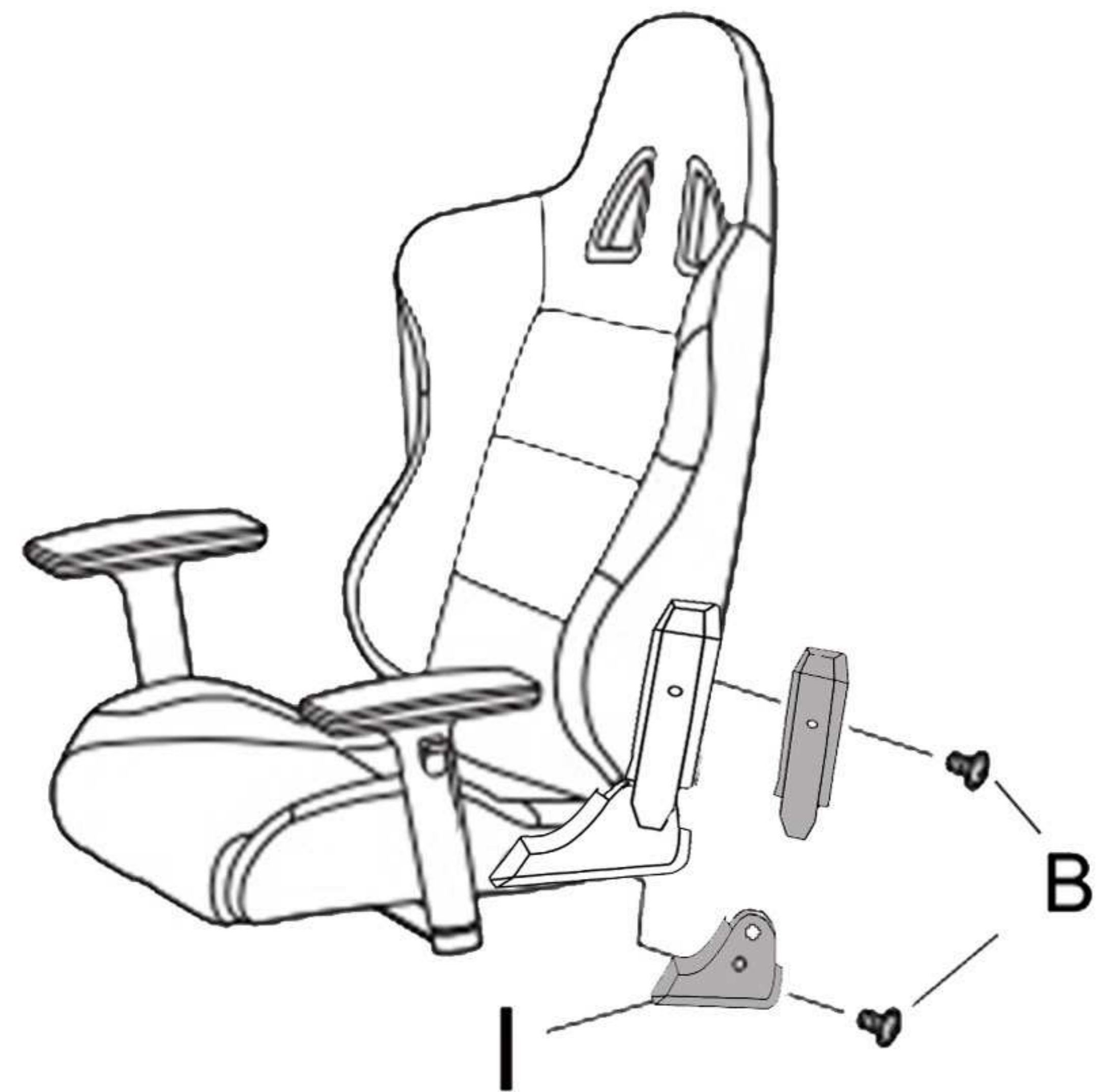
**1**



**2**

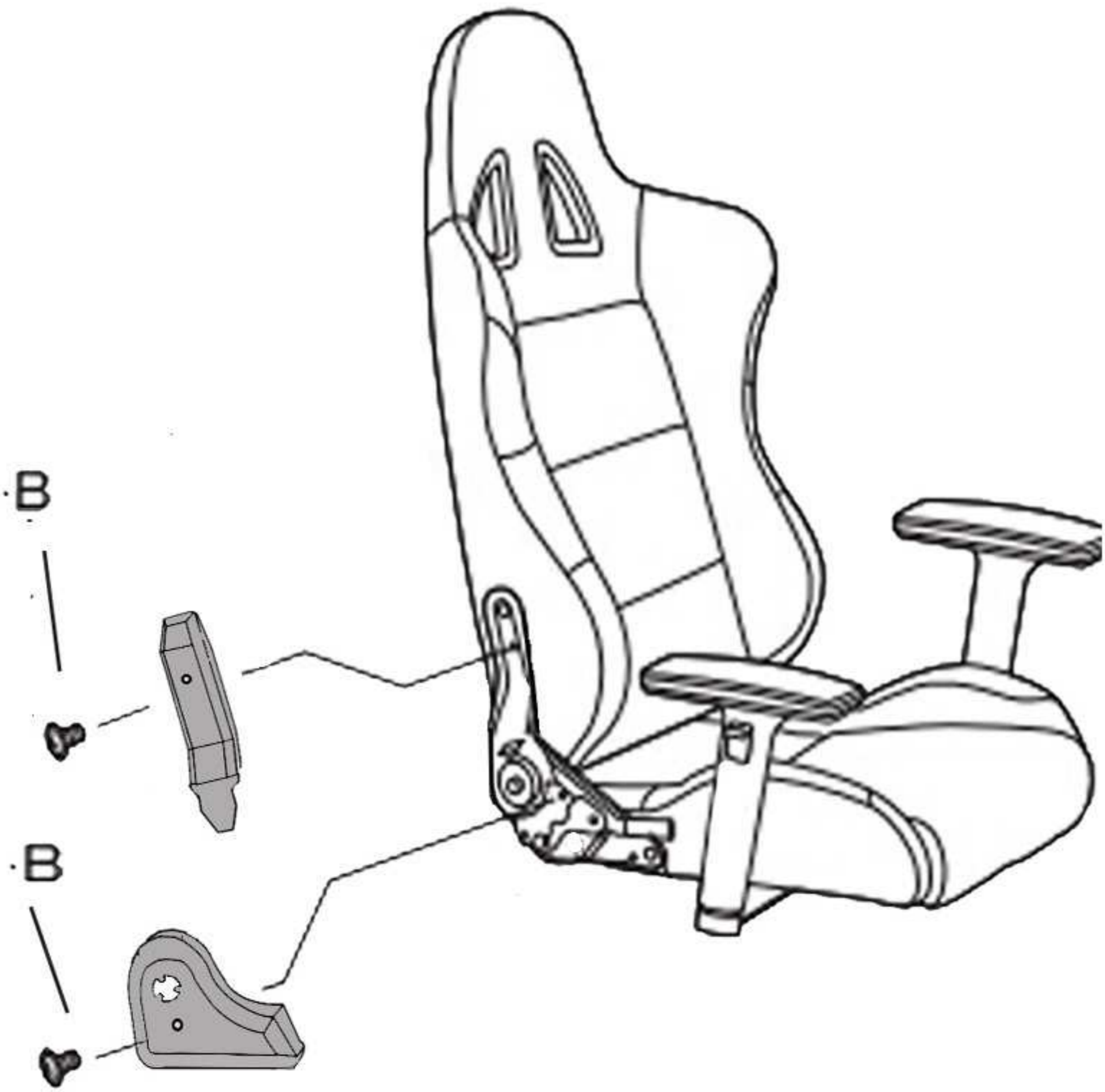
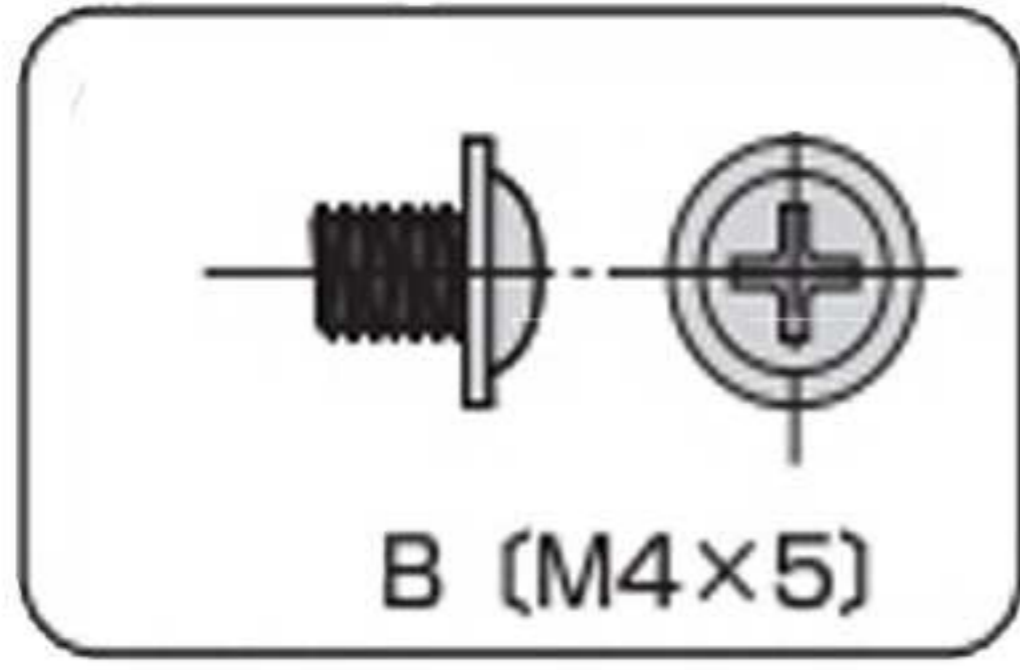


**B** (M4 x 5)

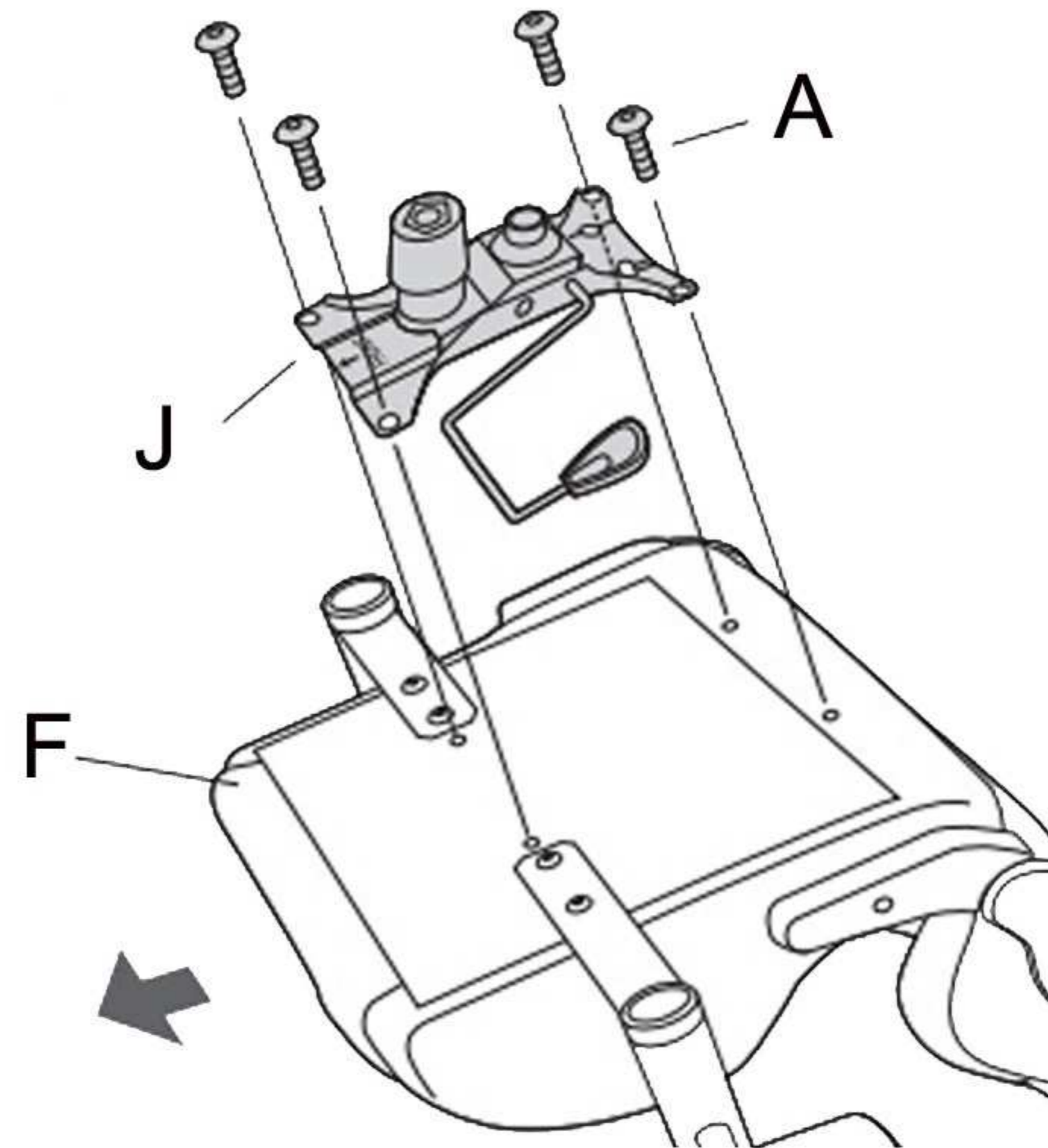


# SX77

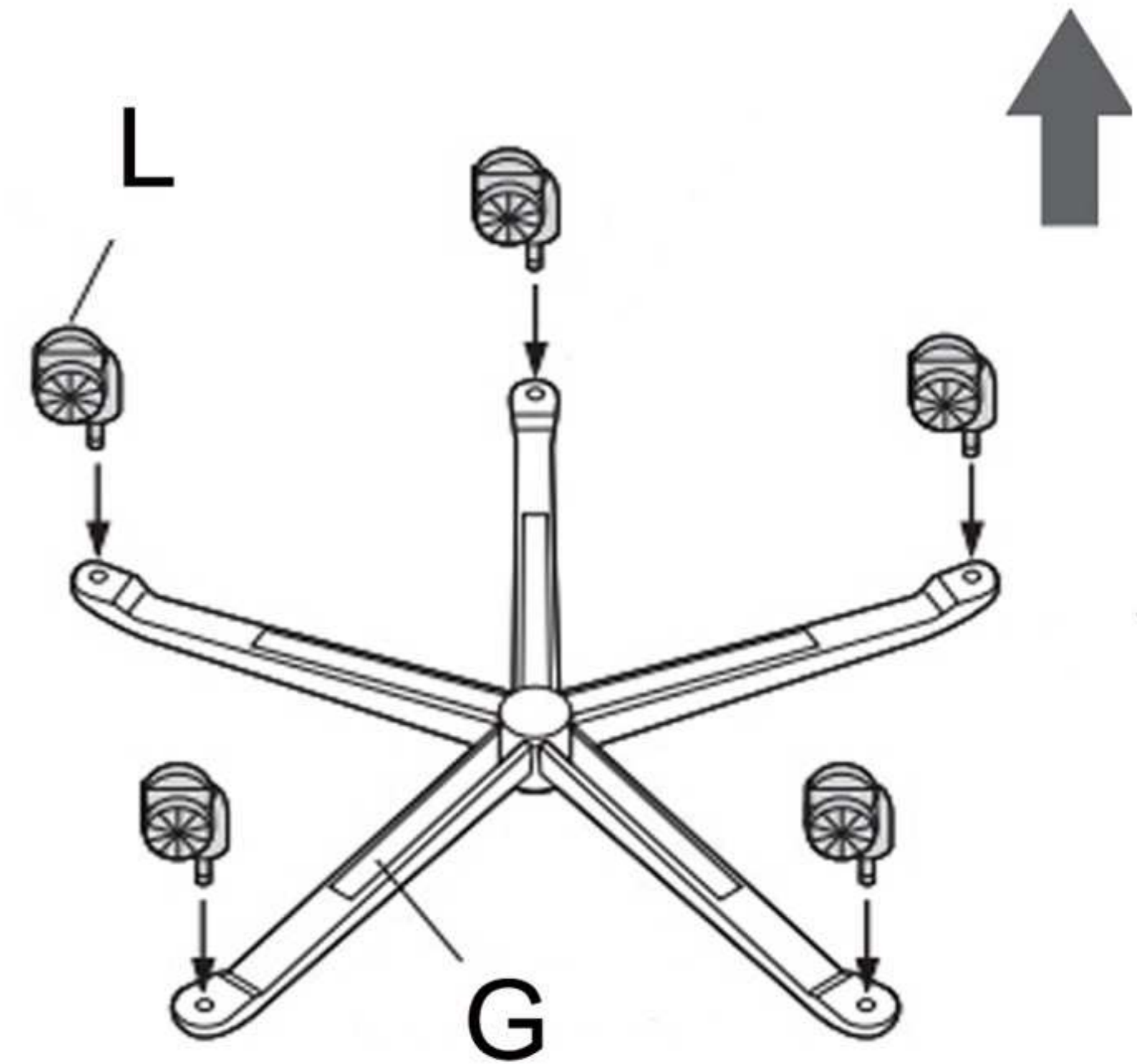
3



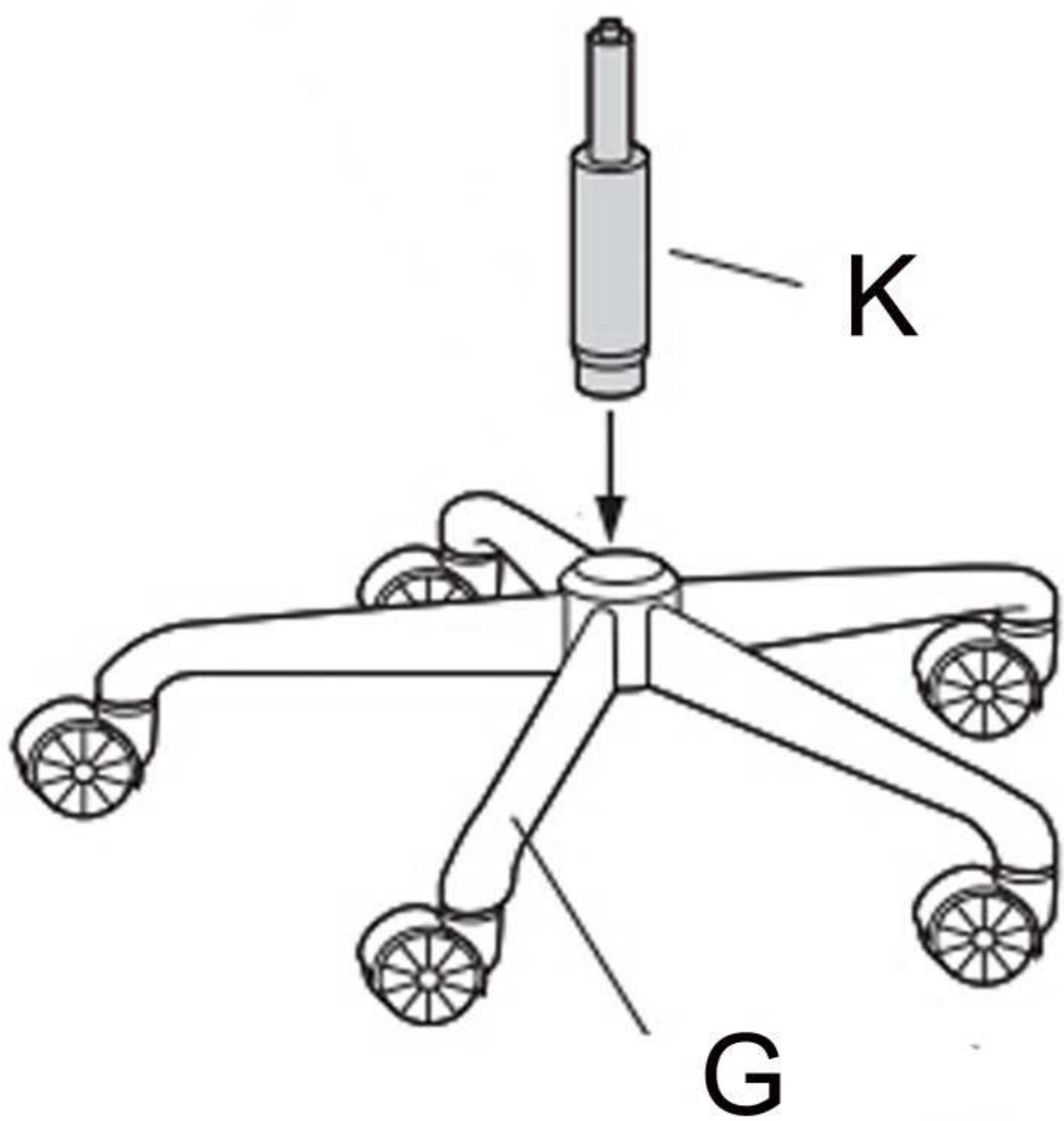
4



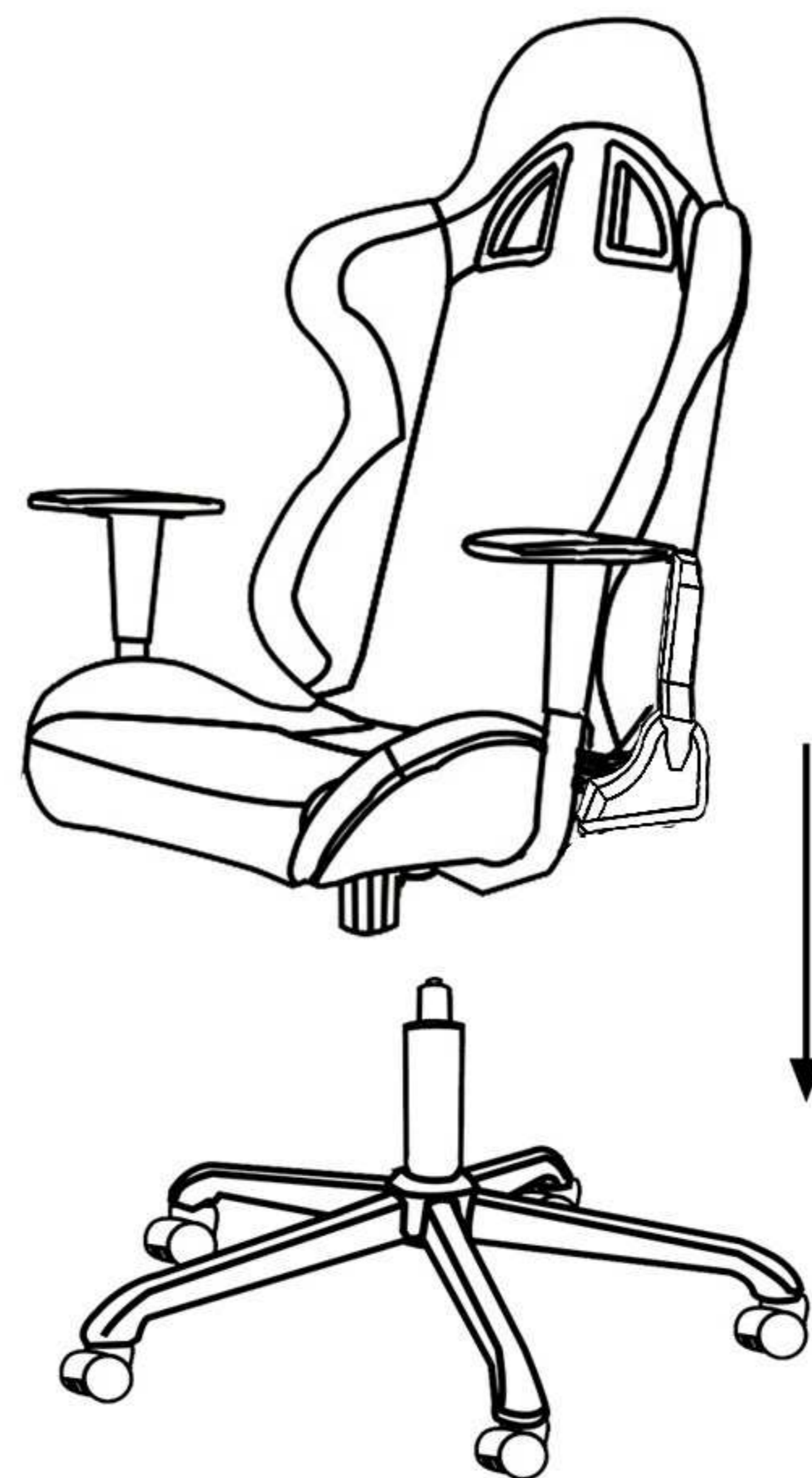
5



6



7



8

